



KARTA TECHNICZNA



Moduł LED Xlight Lens 4



ID: 1024093

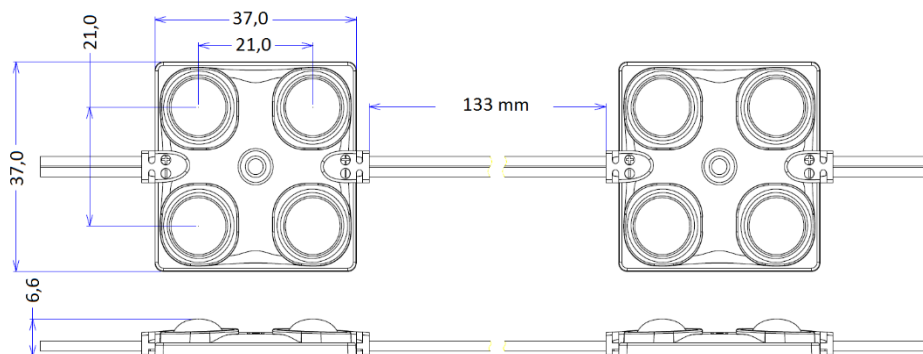
Podstawowe informacje:

Typ LED:	4x2835
Soczewka:	Tak, 160 stopni
Typ stabilizacji:	Constant Voltage
Zalecana grubość kasetonu:	60 – 150 mm
Typ podświetlenia:	Tylne
Pobór mocy:	1,44 W
Temperatura barwy białej:	6000-7000 K
Stopień ochrony IP:	IP65
Skuteczność świetlna:	97 Lm/W
Strumień świetlny:	140 Lm/moduł
Żywotność chipów:	50000 h
Gwarancja:	5 lat

Cechy produktu:

- Wysokowydajne chipy LED, aż 35 Lm z pojedynczego chipu,
- Soczewka rozpraszająca generująca kąt świecenia 160 stopni,
- Zabudowany na aluminiowej płytce dla lepszego odprowadzania ciepła,
- Żywotność chipów aż 50000 h,
- Zastosowanie do płytkich kasetonów i liter blokowych
- Dwustronna taśma **3M** na każdym module

Rysunek techniczny:



Pozostałe informacje:

Temperatura pracy: od -25 °C do +50 °C

Temperatura przechowywania: od -50 °C do +60 °C

Połączenie szeregowo: max. 20 sztuk. (do 40 szt. przy zasilaniu obustronnym)

